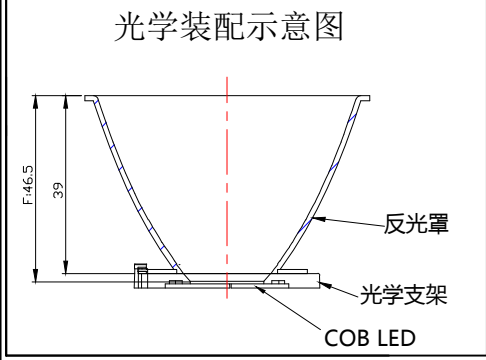


|                |                   |
|----------------|-------------------|
| Light Source   | CITIZEN<br>CLU038 |
| PlasticHolder  | 92.70.412.00      |
| Metal Adaptor  |                   |
| Design Angle   | 19° ±3°           |
| Measured Angle | 18.8°             |
| Efficiency     |                   |



- 技术要求:
1. "\*"标记为重点控制尺寸。
  2. 未注公差按尺寸公差表。
  3. 产品未注圆角与拔模斜度按3D。
  4. 产品外观按《N-SIP-QA-04 铝反光杯检验标准》。

| NO. | 品名               | 产品代号           | 数量 | 材料/表面处理            |
|-----|------------------|----------------|----|--------------------|
| ①   | 3-2718-H3        | 94.03.2718.002 | 1  | T=1.2mm 1090AL/高亮光 |
| ②   | EW-G2-D43<br>焊接片 | 97.77.274.01   | 1  | T=1.0mm 1060AL H22 |

| 标记          | 处数          | 更改内容             | 签名        | 更改日期                 |
|-------------|-------------|------------------|-----------|----------------------|
| MARK        | NO.OF MODIF | MODIFICATIONS    | SIGNED BY | MODIF. DATE          |
| 设计          |             | 制图               | 比例        | 1:1                  |
| 工艺          |             | 审核               | 视角        | 1st ANGLE PROJECTION |
| 批准          |             | 日期               | 页数        | SHEET 1 OF 1         |
| APPROVED BY |             | DATE(DD-MM-YYYY) | PAGE      |                      |

| DIMENSION TOLERANCE TABLE<br>(UNLESS OTHERWISE STATED) (UNIT:MM) |        |         |          |           |           |           |  |
|--|--------|---------|----------|-----------|-----------|-----------|--|
| > 0-5  | > 5-30 | > 30-90 | > 90-150 | > 150-250 | > 250-400 | > 400-700 |  |
| ±0.15  | ±0.2   | ±0.4    | ±0.5     | ±0.8      | ±1.5      | ±2        |  |

| PUNCH TOLERANCE TABLE<br>(UNLESS OTHERWISE STATED) (ANGLE) |         |          |           |           |  |
|--|---------|----------|-----------|-----------|--|
| > 0-10   | > 10-50 | > 50-120 | > 120-250 | > 250-360 |  |
| ±1°  | ±0.5°   | ±0.3°    | ±0.2°     | ±0.166°   |  |

|             |                |               |               |
|-------------|----------------|---------------|---------------|
|             |                | 版本            | K0            |
|             |                | VERSIONS      |               |
| 产品编码        | 91.03.2805.000 | 客户代号          | NT            |
| 产品名称        | 3-2805-L       | 客户编号          | EW-G2-D85-15D |
| 客户代号        |                | 带缺口           |               |
| CUSTOMER ID |                | CUSTOMER CODE |               |

部件产品图  
COMPONENT PRODUCT DRAWING

单位  
UNIT  
mm